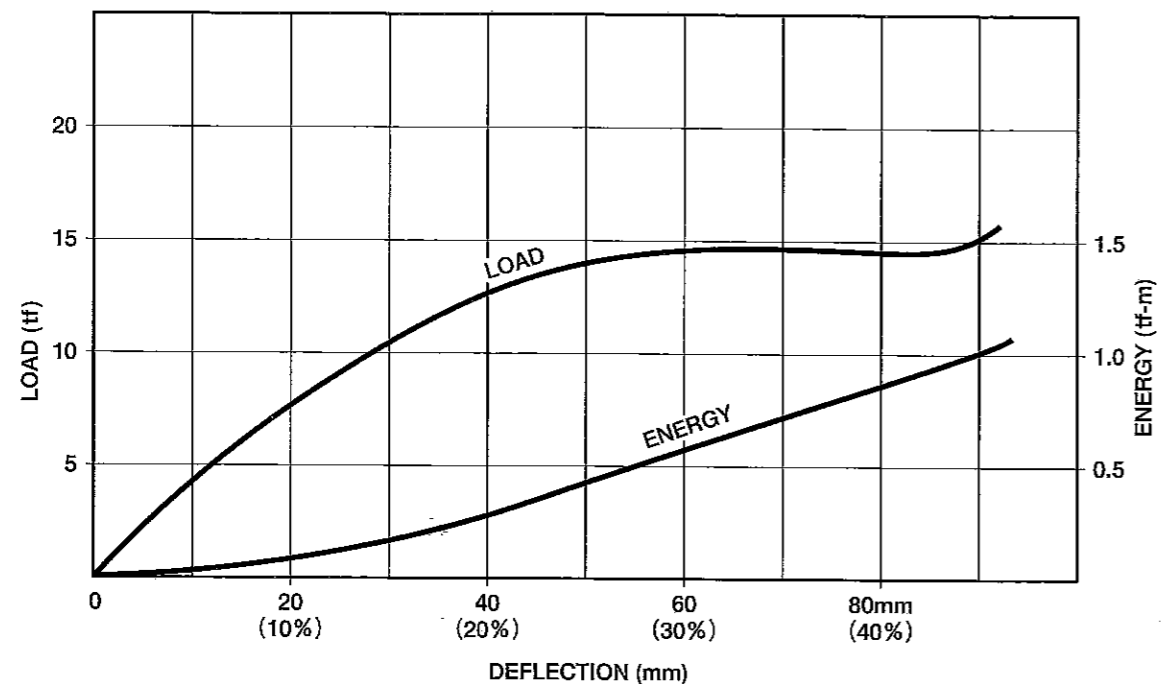


標準性能曲線

200H × 1000L



性能表

MKS単位系

種別 歪量	標準性能		低反力用	
	45%		45%	
性能 有効長(mm)	反力 (tf)	吸収エネルギー (tf-m)	反力 (tf)	吸収エネルギー (tf-m)
1000	15.0	1.00	9.00	0.60
1500	22.5	1.50	13.5	0.90
2000	30.0	2.00	18.0	1.20
2500	37.5	2.50	22.5	1.50
3000	45.0	3.00	27.0	1.80

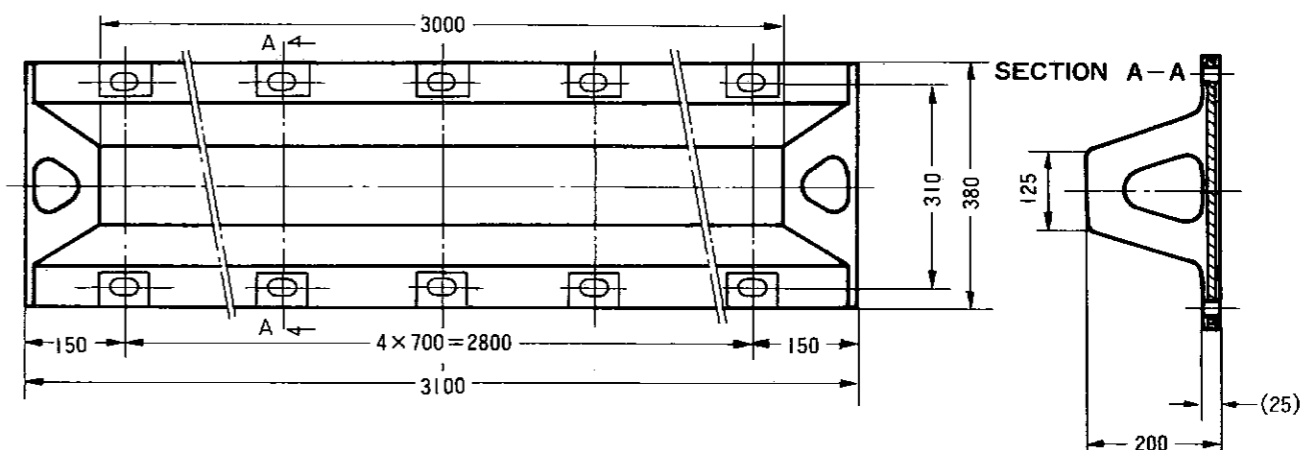
性能公差±10%

SI単位系

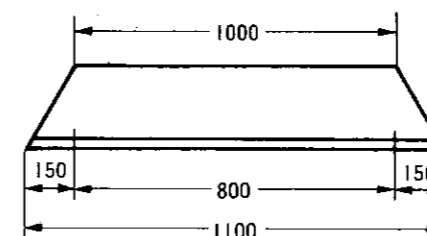
種別 歪量	標準性能		低反力用	
	45%		45%	
性能 有効長(mm)	反力 (kN)	吸収エネルギー (kN-m)	反力 (kN)	吸収エネルギー (kN-m)
1000	147	9.80	88.3	5.89
1500	221	14.7	132	8.83
2000	294	19.6	177	11.8
2500	368	24.5	221	14.7
3000	441	29.4	265	17.7

性能公差±10%

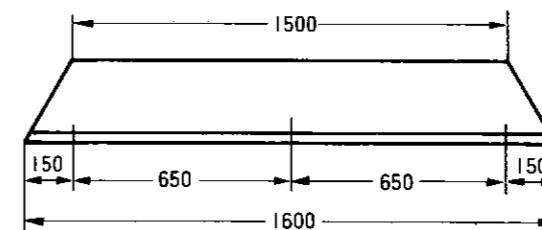
5) 3000L



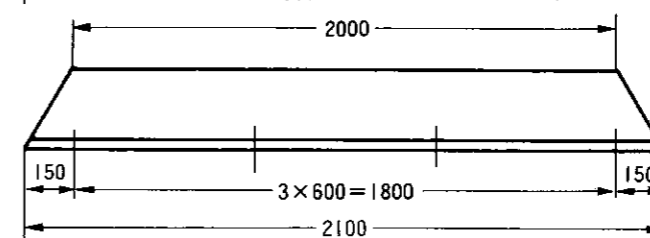
1) 1000L



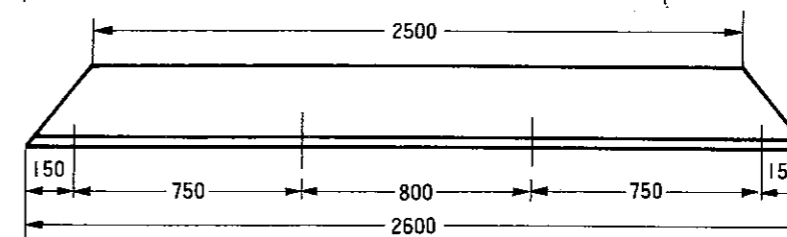
2) 1500L



3) 2000L



4) 2500L



標準使用ボルト個数

使用 ボルト (サイズ MP25 (MK24)	防舷材 長さ (m)	使用 個数 set
	1.0	4
1.5	6	
2.0	8	
2.5	8	
3.0	10	