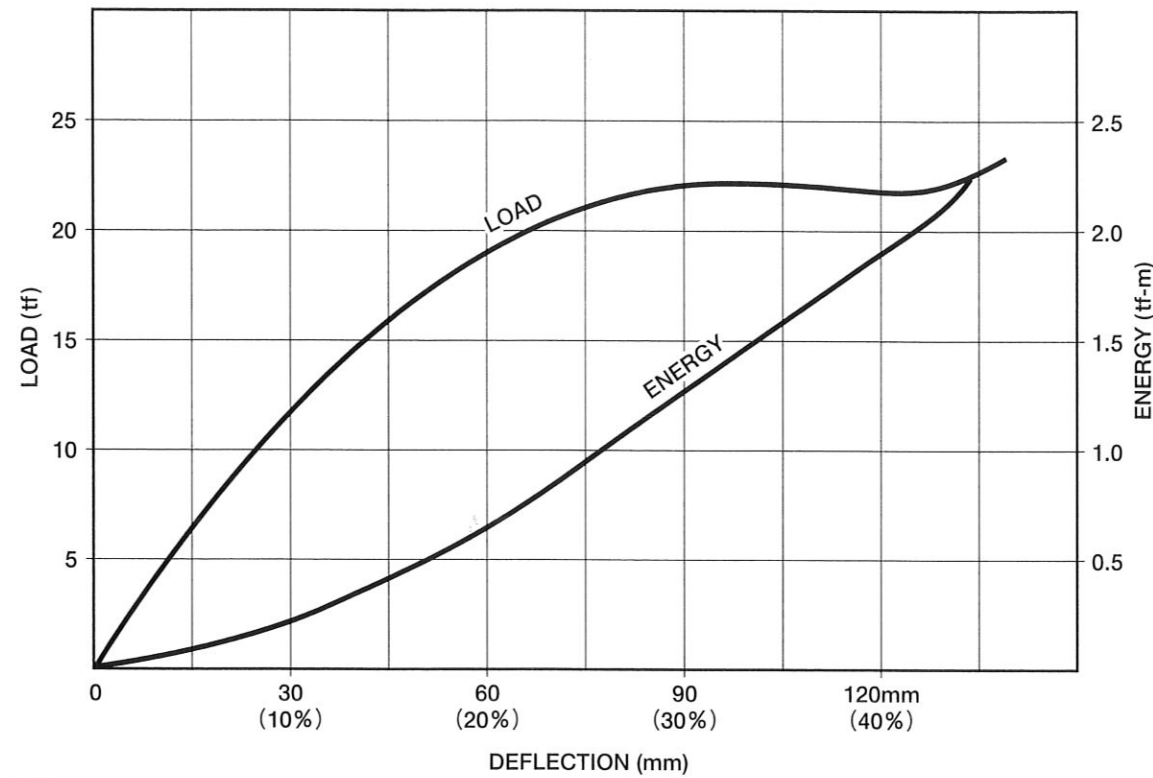
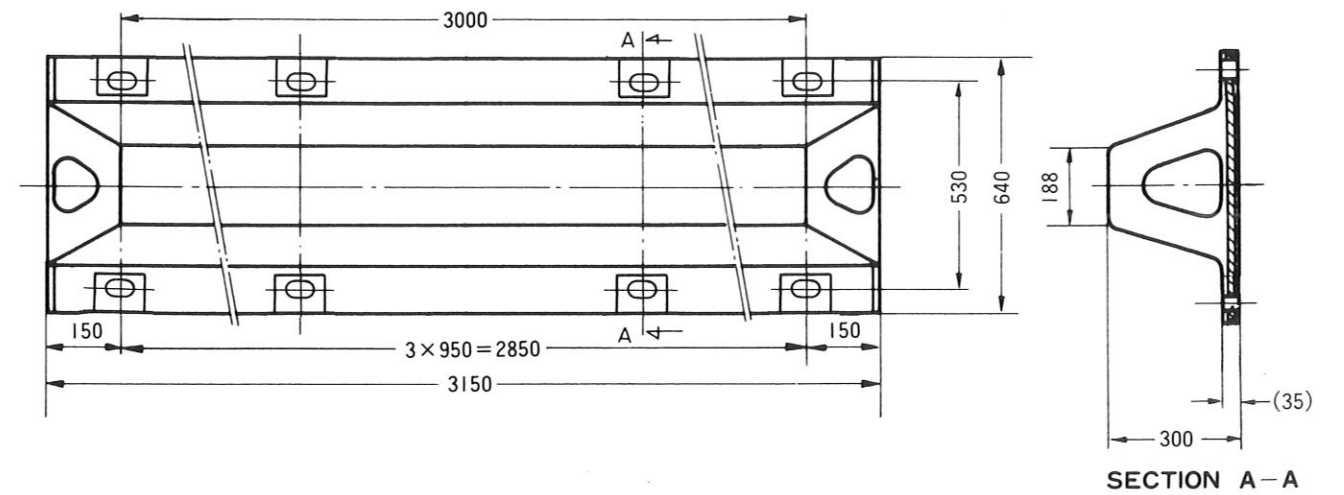


標準性能曲線
300H×1000L



5) 3000L



性能表

MKS単位系

種別 歪量	標準性能		低反力用	
	45%		45%	
性能 有効長(mm)	反力 (tf)	吸収エネルギー (tf-m)	反力 (tf)	吸収エネルギー (tf-m)
1000	22.5	2.25	13.5	1.35
1500	33.8	3.38	20.3	2.03
2000	45.0	4.50	27.0	2.70
2500	56.3	5.63	33.8	3.38
3000	67.5	6.75	40.5	4.05

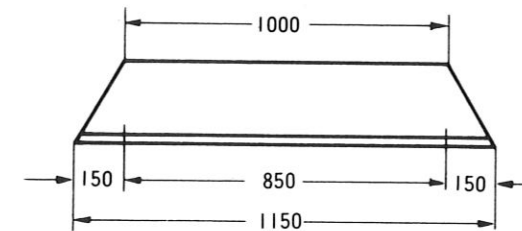
性能公差±10%

SI単位系

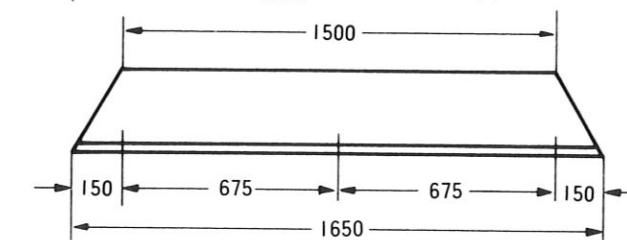
種別 歪量	標準性能		低反力用	
	45%		45%	
性能 有効長(mm)	反力 (kN)	吸収エネルギー (kN-m)	反力 (kN)	吸収エネルギー (kN-m)
1000	221	22.1	132	13.2
1500	331	33.1	199	19.9
2000	441	44.1	265	26.5
2500	552	55.2	331	33.1
3000	662	66.2	397	39.7

性能公差±10%

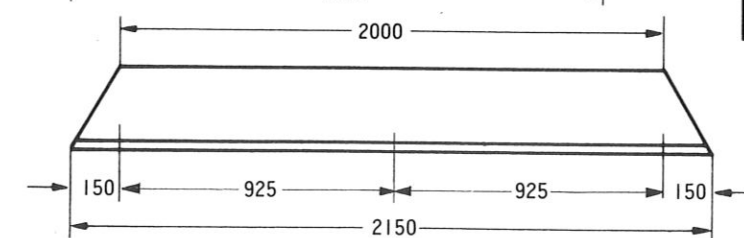
1) 1000L



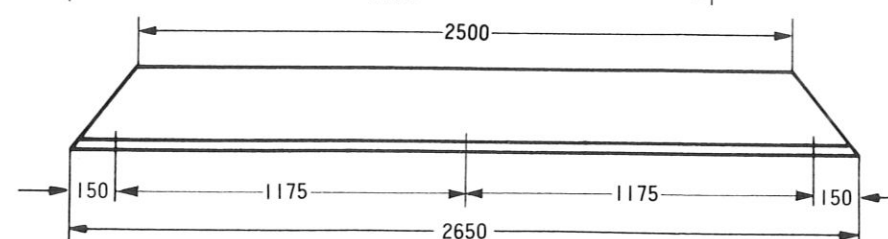
2) 1500L



3) 2000L



4) 2500L



標準使用ボルト個数

使用 ボルト (サイズ)	防舷材 長さ(m)	使用 個数 set
	MP32 (MK30)	1.0
1.5		6
2.0		6
2.5		6
3.0		8