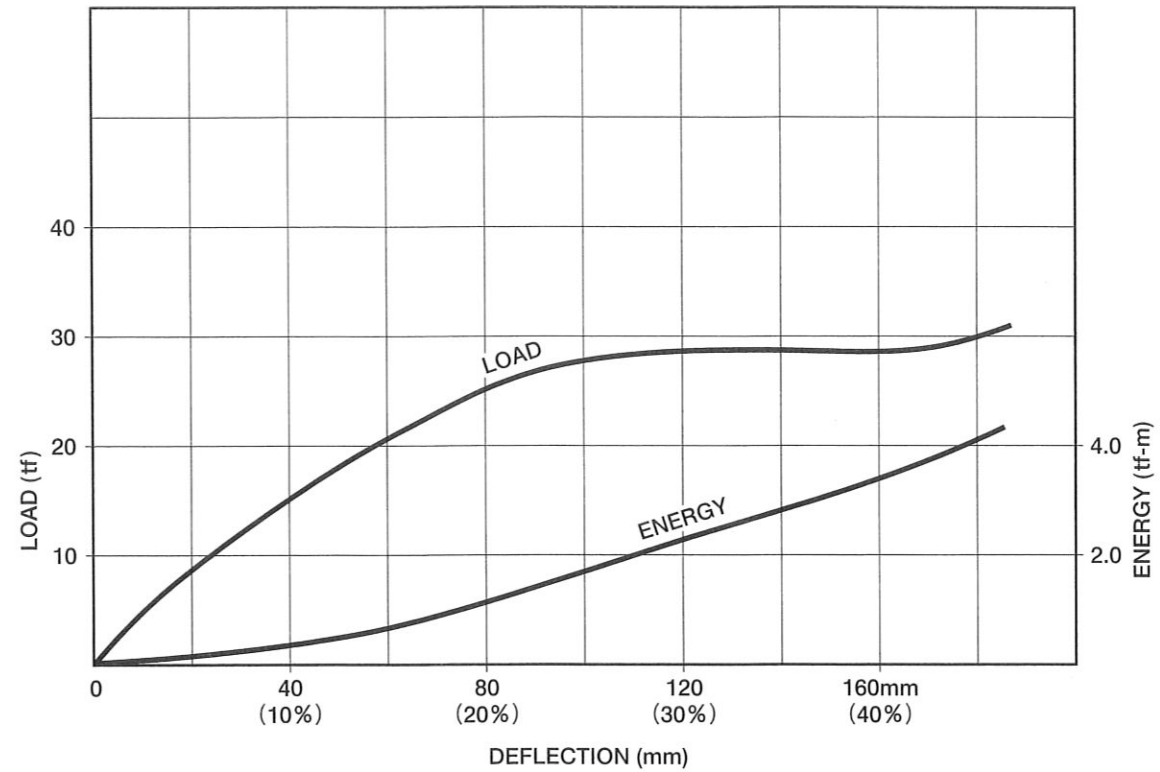


標準性能曲線
400H×1000L



性能表

MKS単位系

種別 歪量	標準性能		低反力用	
	45%		45%	
性能 有効長(mm)	反力 (tf)	吸収エネルギー (tf-m)	反力 (tf)	吸収エネルギー (tf-m)
1000	30.0	4.00	18.0	2.40
1500	45.0	6.00	27.0	3.60
2000	60.0	8.00	36.0	4.80
2500	75.0	10.0	45.0	6.00
3000	90.0	12.0	54.0	7.20

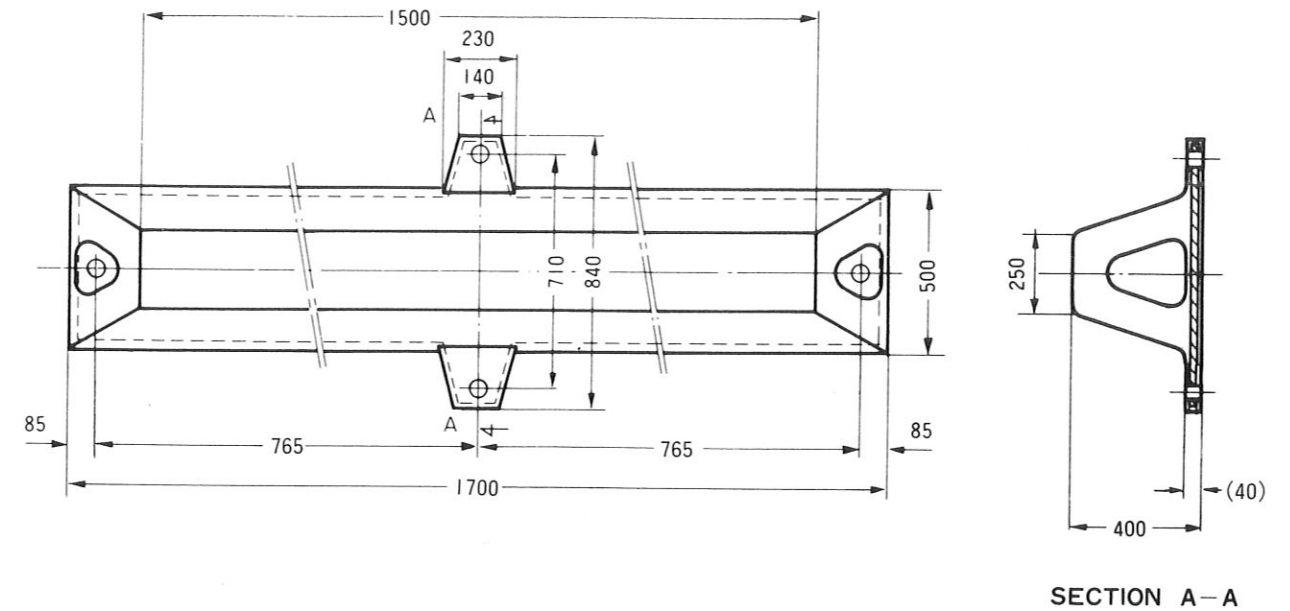
性能公差±10%

SI単位系

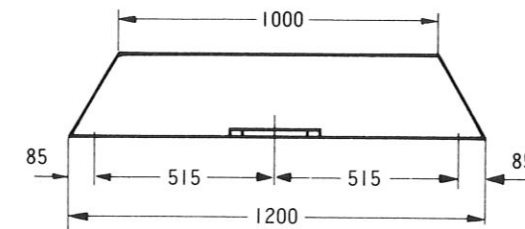
種別 歪量	標準性能		低反力用	
	45%		45%	
性能 有効長(mm)	反力 (kN)	吸収エネルギー (kN-m)	反力 (kN)	吸収エネルギー (kN-m)
1000	294	39.2	177	23.5
1500	441	58.9	265	35.3
2000	589	78.4	353	47.1
2500	736	98.0	441	58.9
3000	883	118	530	70.6

性能公差±10%

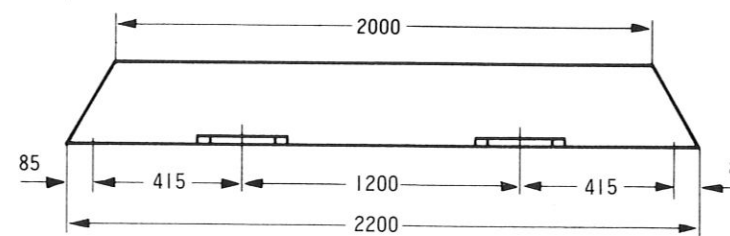
2) 1500 L



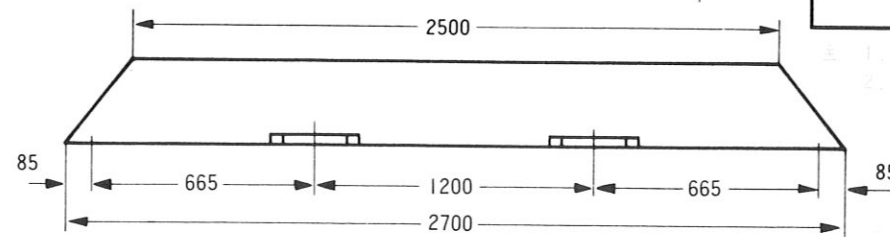
1) 1000L



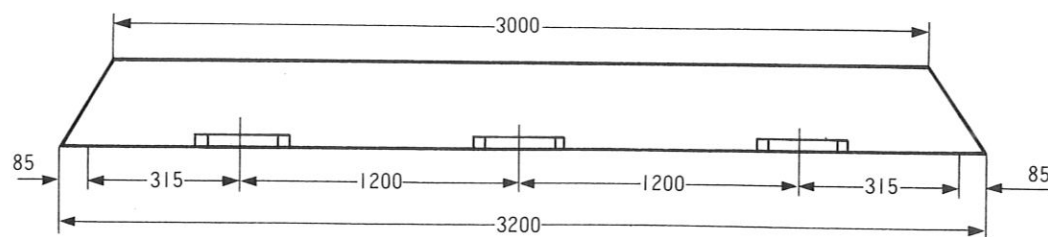
3) 2000L



4) 2500L



5) 3000 L



標準使用ボルト個数

使用 ボルト (サイズ) MP38 (MK36)	防舷材 長さ(m)	使用 個数 set
		1.0
	1.5	4
	2.0	6
	2.5	6
	3.0	8

主 1. 上記は標準サイズの使用例
2. 300H以上防舷材以外、他社
タイプも製作可能、お問合せ
し、お返事で製作可能