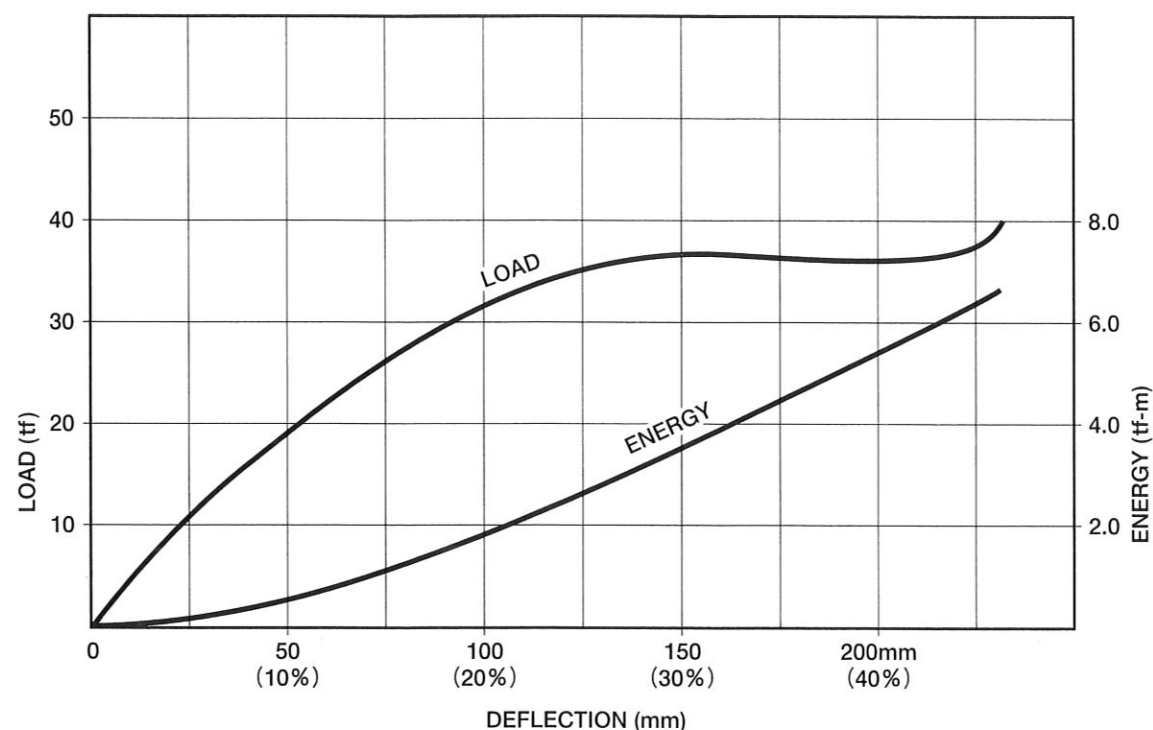


標準性能曲線

500H × 1000L



性能表

MKS単位系

種別 歪量	標準性能		低反力用	
	45%		45%	
性能 有効長(mm)	反力 (tf)	吸収エネルギー (tf-m)	反力 (tf)	吸収エネルギー (tf-m)
1000	37.5	6.25	22.5	3.75
1500	56.3	9.38	33.8	5.63
2000	75.0	12.5	45.0	7.50
2500	93.8	15.6	56.3	9.38
3000	113	18.8	67.5	11.3

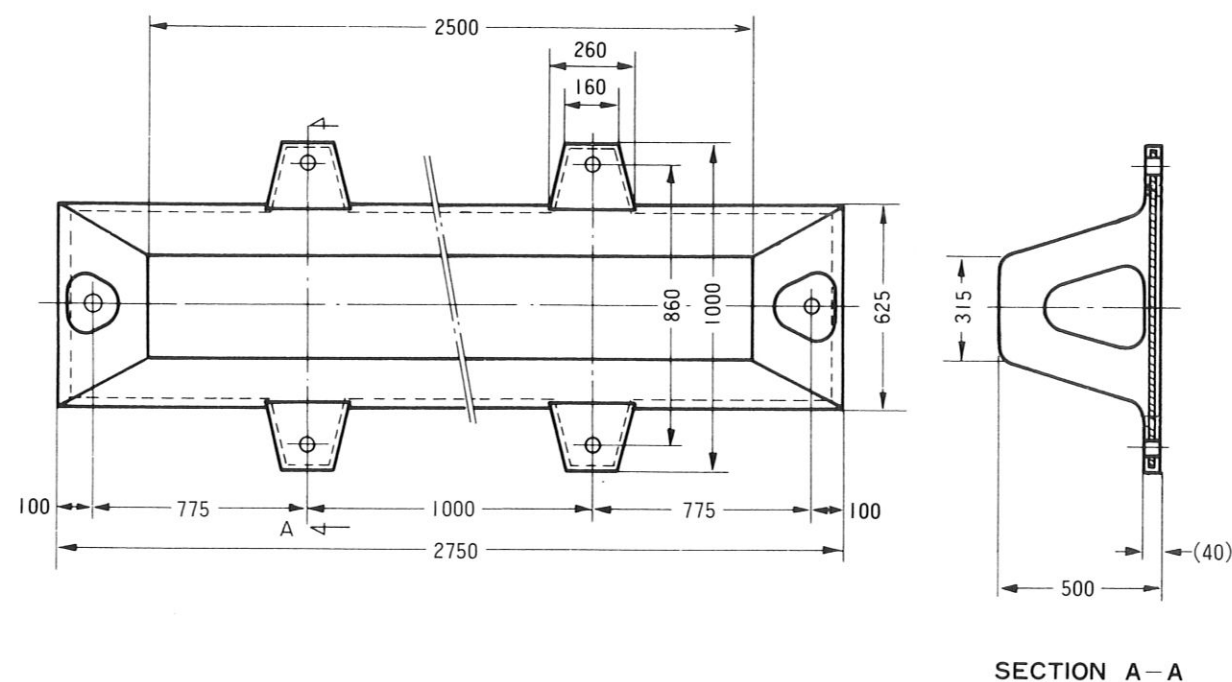
性能公差±10%

SI単位系

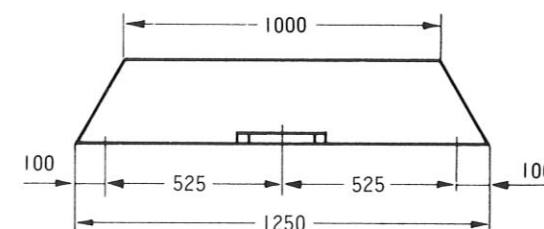
種別 歪量	標準性能		低反力用	
	45%		45%	
性能 有効長(mm)	反力 (kN)	吸収エネルギー (kN-m)	反力 (kN)	吸収エネルギー (kN-m)
1000	368	61.3	221	36.8
1500	552	92.0	331	55.2
2000	736	123	441	73.6
2500	920	153	552	92.0
3000	1100	184	662	110

性能公差±10%

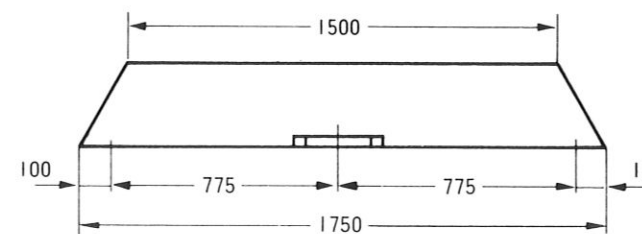
4) 2500L



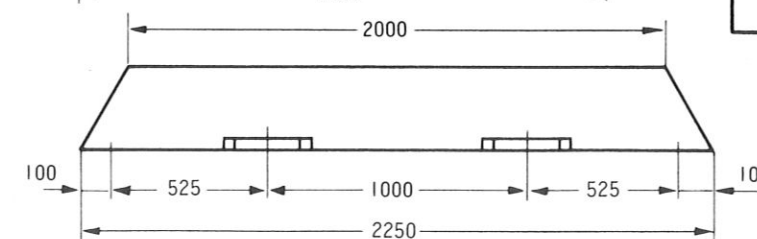
1) 1000L



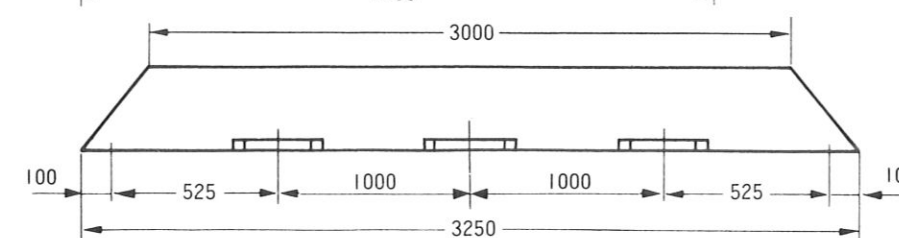
2) 1500L



3) 2000L



5) 3000L



標準使用ボルト個数

使用 ボルト (サイズ) MP38 (MK36)	防舷材 長さ(m)	使用 個数 set
	1.0	4
1.5	4	
2.0	6	
2.5	6	
3.0	8	